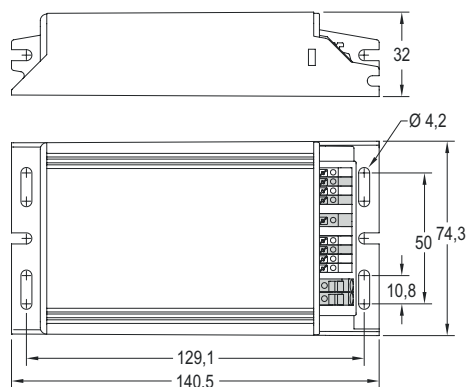


## iLC PRO-XR

180-277V  
AC 50...60Hz

Full PROGRAMMABLE control gear up to 40W. IP20  
Equipo PROGRAMABLE hasta 40W. IP20

eSMART



Full Programmable electrical parameters and functionalities: AOC (Adjustable Output Current), MTP (Module Temperature Protection), CLO (Constant Lumen Output), EOL (End Of Life module alarm), PST (Programmable Start-up Time).

Interfaces: DALI, 0-10V, 1-10V, ActiDIM, ActiDIM + Parking, MainsDIM, LineSwitch and Parking.

Compatible version with STELARIA® Remote Wireless Street Lighting CMS available.

Double or reinforced insulation control gear, for built-in-use. Protection index IP20.

Output constant current allowed: 70 ...1050mA.

Maximum output power: 40W.

Output ripple current (ORC) <5%.

Permitted input voltage AC: 162 ... 305V.

Low Total Harmonic Distortion (THD @230Vac, 40W) <10%.

Dimming range: 100% down to 7% (minimum output current = 70mA).

Protection against short circuit, overload and no load operation.

Control gear thermal protection.

External LED module thermal protection connector.

Mains surge protection integrated:

- Differential mode: 6kV / 3kA (L-N).

- Common mode: 8kV (L/N-Earth).

Lifetime up to 100.000h\*.

Electronic circuit fully protected against humidity.

High quality light without flickering.

Low Stand-by power consumption: < 0,5W.

Parámetros eléctricos y funcionalidades programables: AOC (corriente de salida ajustable), MTP (protección térmica del módulo), CLO (compensación del flujo luminoso), EOL (alarma de fin de vida del módulo), PST (tiempo de encendido programable).

Interfaces: DALI, 0-10V, 1-10V, ActiDIM, ActiDIM + Parking, MainsDIM, LineSwitch y Parking.

Versión disponible compatible con sistema de gestión remota de alumbrado STELARIA®.

Equipo con aislamiento doble o reforzado, a incorporar. Índice de protección IP20.

Rango de corriente de salida: 70 ...1050mA.

Máxima potencia en la salida: 40W.

Rizado de corriente de salida (ORC) <5%.

Tensión de entrada permitida AC: 162 ... 305V.

Baja distorsión armónica (THD @230Vac, 40W) <10%.

Rango de regulación: 100% hasta 7% (corriente de salida mínima = 70mA).

Protección contra cortocircuito, sobrecarga y en circuito abierto.

Protección térmica en el equipo electrónico.

Conexión para protección térmica del módulo LED.

Protección contra sobretensiones de red integrada:

- Modo diferencial: 6kV / 3kA (L-N).

- Modo común: 8kV (L/N-Tierra).

Vida útil hasta 100.000h\*.

Circuito electrónico protegido contra la humedad.

Elevada calidad de la luz sin parpadeos.

Bajo consumo en Stand-by: < 0,5W.

\* See to lifetime / ta max. chart at user guide.

User guide on  
[http://www.elt.es/productos/esmart\\_en.html](http://www.elt.es/productos/esmart_en.html)  
Packaging and weight pag. 238 and  
[www.elt.es/productos/packaging\\_ELTT.pdf](http://www.elt.es/productos/packaging_ELTT.pdf)  
Instructions manual on  
[www.elt.es/productos/inst\\_manual.html](http://www.elt.es/productos/inst_manual.html)

\* Ver tabla de lifetime / ta max. en la guía de usuario.

Guía de usuario en  
[http://www.elt.es/productos/esmart\\_es.html](http://www.elt.es/productos/esmart_es.html)  
Embalaje y peso pag. 238 y  
[www.elt.es/productos/embalaje\\_ELTT.pdf](http://www.elt.es/productos/embalaje_ELTT.pdf)  
Manual de instrucciones en  
[www.elt.es/productos/manual\\_instrucciones.html](http://www.elt.es/productos/manual_instrucciones.html)

### Technical characteristics / Características técnicas

Ref. No.	Output power range / Rango de potencia en módulo	Output current / Corriente de salida	Output voltage range / Rango de tensión de salida	Power factor at full load / Factor de potencia a carga máxima	Max. system efficiency / Rendimiento máx. del sistema	Max. temp. at tc point / Temp. máx. envolvente	Min. Operating temp / Temp. mín. funcionamiento
iLC PRO 40/200...1050-XR 9916153	5,25... 28	350	15... 80	0,98	>90	80	-40
	7,50... 40	500	15... 80				
	10,5... 40	700	15... 57				
	15,8... 40	1050	15... 38				

### Logistical data / Datos logísticos - P. 238

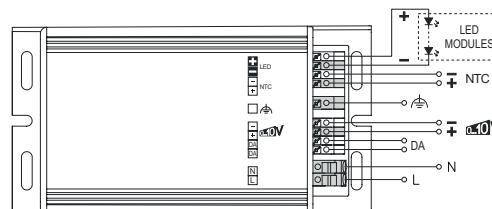
	Net unit weight / Peso neto unitario	Units per box / Unidades por caja
iLC PRO-XR	0,436 Kg	8 uds.

### Accessories / Accesorios



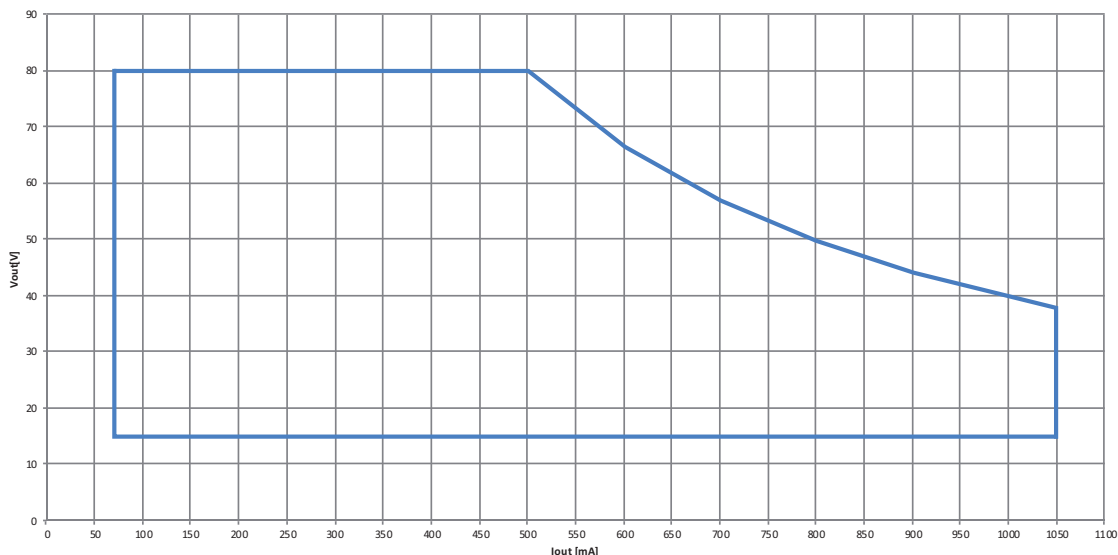
iProgrammer

Pag. 35



Full PROGRAMMABLE control gear up to 40W. IP20  
Equipo PROGRAMABLE hasta 40W. IP20

## Operating area / Área de operación

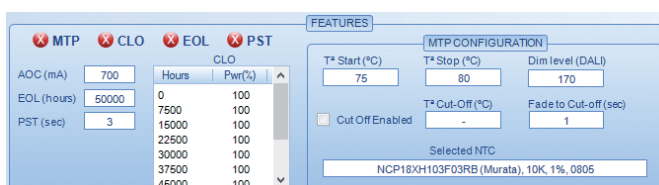


Adjustable Output Current (AOC) / Corriente de salida ajustable (AOC)	Regulation Regulación	Minimum output voltage Tensión de salida mínima	Maximum output voltage Tensión de salida máxima	Minimum module power Potencia mínima del módulo	Maximum module power / Potencia máxima del módulo
mA		V	V	W	W
70... 199	ON/OFF	15	80	$\frac{\text{AOC (mA)} \times 15}{1000}$	$\frac{\text{AOC (mA)} \times 80}{1000}$
200... 500	✓	15	80	$\frac{\text{AOC (mA)} \times 15}{1000}$	$\frac{\text{AOC (mA)} \times 80}{1000}$
501... 1050	✓	15	$\frac{40 \times 1000}{\text{AOC (mA)}}$	$\frac{\text{AOC (mA)} \times 15}{1000}$	40

## Factory default configuration / Configuración de fábrica

## Enabled functionalities / Funcionalidades habilitadas

Adjustable Output Current (AOC) Corriente de salida ajustable (AOC)	700 mA
Module Temperature Protection (MTP) Protección térmica del módulo LED (MTP)	✗
Constant Lumen Output (CLO) Compensación del flujo luminoso (CLO)	✗
End-Of-Life module alarm (EOL) Alarma fin de vida del módulo (EOL)	✗
Programmable Start-up Time (PST) Encendido programable (PST)	✗



## Factory default configuration / Configuración de fábrica

## Enabled regulation mode: ActiDIM / Modo de regulación habilitado: ActiDIM

Time intervals / Intervalos temporales	Module power / Potencia del módulo
Power on Encendido	100%
2 hours before the middle of the night 2 horas antes de mitad de la noche	70%
1 hour before the middle of the night 1 hora antes de mitad de la noche	50%
4 hours after the middle of the night 4 horas después de mitad de la noche	80%
5 hours after the middle of the night 5 horas después de mitad de la noche	100%

