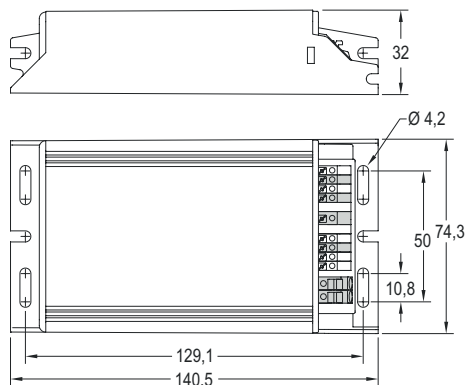


iLC PRO-XR

180-277V
AC 50...60HzFull PROGRAMMABLE control gear up to 75W. IP20
Equipo PROGRAMABLE hasta 75W. IP20eSMART  **ORC <5%****0...10V**

Full Programmable electrical parameters and functionalities: AOC (Adjustable Output Current), MTP (Module Temperature Protection), CLO (Constant Lumen Output), EOL (End Of Life module alarm), PST (Programmable Start-up Time).

Interfaces: DALI, 0-10V, 1-10V, ActiDIM, ActiDIM + Parking, MainsDIM, LineSwitch and Parking.

Compatible version with STELARIA® Remote Wireless Street Lighting CMS available.

Double or reinforced insulation control gear, for built-in-use. Protection index IP20.

Output constant current allowed: 70 ...1400mA.

Maximum output power: 75W.

Output ripple current (ORC) <5%.

Permitted input voltage AC: 162 ... 305V.

Low Total Harmonic Distortion (THD @230Vac, 75W) <8%.

Dimming range: 100% down to 5% (minimum output current = 70mA).

Protection against short circuit, overload and no load operation.

Control gear thermal protection.

External LED module thermal protection connector.

Mains surge protection integrated:

- Differential mode: 6kV / 3kA (L-N).

- Common mode: 8kV (L/N-Earth).

Lifetime up to 100.000h*.

Electronic circuit fully protected against humidity.

High quality light without flickering.

Low Stand-by power consumption: < 0,5W.

Parámetros eléctricos y funcionalidades programables: AOC (corriente de salida ajustable), MTP (protección térmica del módulo), CLO (compensación del flujo luminoso), EOL (alarma de fin de vida del módulo), PST (tiempo de encendido programable).

Interfaces: DALI, 0-10V, 1-10V, ActiDIM, ActiDIM + Parking, MainsDIM, LineSwitch y Parking.

Versión disponible compatible con sistema de gestión remota de alumbrado STELARIA®.

Equipo con aislamiento doble o reforzado, a incorporar. Índice de protección IP20.

Rango de corriente de salida: 70 ...1400mA.

Máxima potencia en la salida: 75W.

Rizado de corriente de salida (ORC) <5%.

Tensión de entrada permitida AC: 162 ... 305V.

Baja distorsión armónica (THD @230Vac, 75W) <8%.

Rango de regulación: 100% hasta 5% (corriente de salida mínima = 70mA).

Protección contra cortocircuito, sobrecarga y en circuito abierto.

Protección térmica en el equipo electrónico.

Conexión para protección térmica del módulo LED.

Protección contra sobretensiones de red integrada:

- Modo diferencial: 6kV / 3kA (L-N).

- Modo común: 8kV (L/N-Tierra).

Vida útil hasta 100.000h*.

Circuito electrónico protegido contra la humedad.

Elevada calidad de la luz sin parpadeos.

Bajo consumo en Stand-by: < 0,5W.

* See to lifetime / ta max. chart at user guide.

User guide on

http://www.elt.es/productos/esmart_en.html

Packaging and weight pag. 238 and

www.elt.es/productos/packaging_ELTPDF

Instructions manual on

www.elt.es/productos/inst_manual.html

* Ver tabla de lifetime / ta max. en la guía de usuario.

Guía de usuario en

http://www.elt.es/productos/esmart_es.html

Embalaje y peso pag. 238 y

www.elt.es/productos/embalaje_ELTPDF

Manual de instrucciones en

www.elt.es/productos/manual_instrucciones.html

Technical characteristics / Características técnicas

Ref. No.	Output power range / Rango de potencia en módulo	Output current / Corriente de salida	Output voltage range / Rango de tensión de salida	Power factor at full load / Factor de potencia a carga máxima	Max. system efficiency / Rendimiento máx. del sistema	Max. temp. at tc point / Temp.máx. envolvente	Min. Operating temp / Temp. mín. funcionamiento
	W	mA	Vdc	λ	η (%)	tc (°C)	ta (°C)
iLC PRO 75/200...1400-XR 9916151	7,4... 37,8	350	21... 108	0,98	>89	90	-40
	10,5... 54	500	21... 108		>90		
	14,7... 75	700	21... 108		>90		
	22... 75	1050	21... 72		>91		
	25,2... 70	1200	21... 58		>90		
29,4... 70	1400	21... 50	>88				

Logistical data / Datos logísticos - P. 238

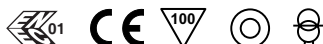
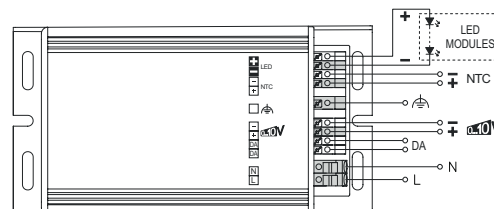
	Net unit weight / Peso neto unitario	Units per box / Unidades por caja
iLC PRO-XR	0,436 Kg	8 uds.

Accessories / Accesorios



iProgrammer

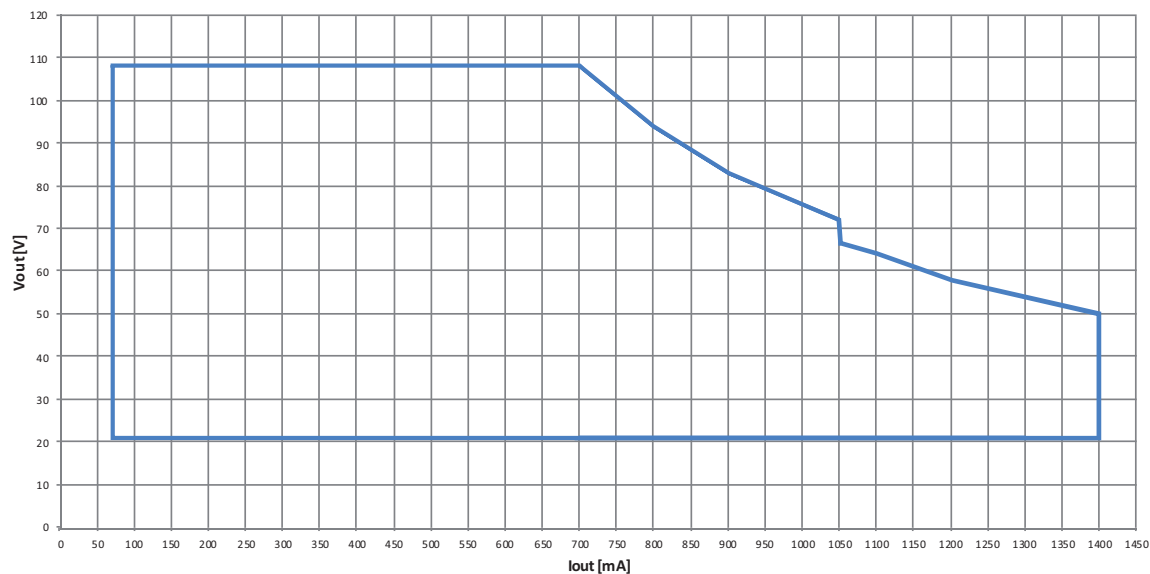
Pag. 35



Full PROGRAMMABLE control gear up to 75W. IP20

Equipo PROGRAMABLE hasta 75W. IP20

Operating area / Área de operación

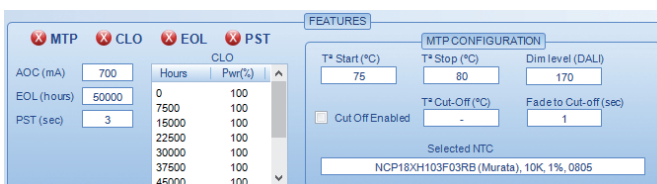


Adjustable Output Current (AOC) / Corriente de salida ajustable (AOC)	Regulation / Regulación	Minimum output voltage / Tensión de salida mínima	Maximum output voltage / Tensión de salida máxima	Minimum module power / Potencia mínima del módulo	Maximum module power / Potencia máxima del módulo
mA		V	V	W	W
70... 199	ON/OFF	21	108	$\frac{AOC (mA) \times 21}{1000}$	$\frac{AOC (mA) \times 108}{1000}$
200... 700	✓	21	108	$\frac{AOC (mA) \times 21}{1000}$	$\frac{AOC (mA) \times 108}{1000}$
701... 1050	✓	21	$\frac{75 \times 1000}{AOC (mA)}$	$\frac{AOC (mA) \times 21}{1000}$	75
1051... 1400	✓	21	$\frac{70 \times 1000}{AOC (mA)}$	$\frac{AOC (mA) \times 21}{1000}$	70

Factory default configuration / Configuración de fábrica

Enabled functionalities / Funcionalidades habilitadas

Adjustable Output Current (AOC) Corriente de salida ajustable (AOC)	700 mA
Module Temperature Protection (MTP) Protección térmica del módulo LED (MTP)	✗
Constant Lumen Output (CLO) Compensación del flujo luminoso (CLO)	✗
End-Of-Life module alarm (EOL) Alarma fin de vida del módulo (EOL)	✗
Programmable Start-up Time (PST) Encendido programable (PST)	✗



Factory default configuration / Configuración de fábrica

Enabled regulation mode: ActiDIM / Modo de regulación habilitado: ActiDIM

Time intervals / Intervalos temporales	Module power / Potencia del módulo
Power on / Encendido	100%
2 hours before the middle of the night / 2 horas antes de mitad de la noche	70%
1 hour before the middle of the night / 1 hora antes de mitad de la noche	50%
4 hours after the middle of the night / 4 horas después de mitad de la noche	80%
5 hours after the middle of the night / 5 horas después de mitad de la noche	100%

