

FAROL LED

Sofisticación con calidad

Cuerpo IP 44 IK 08
Modulo Led IP 66 IK 06 (Lentes)

CLASE I

Fuente de luz 36 LED
Potencia de sistema 80 W



Con estilo clásico **la Luminaria FAROL LED**, es perfecta para zonas urbanas donde permite disfrutar de la estética de espacios arquitectónicos, así mismo es la solución para la iluminación de vías zonas verdes y vías peatonales, posee un equilibrio tanto decorativo como en rendimiento de iluminación, utilizando los beneficios propios de una tecnología de iluminación de vanguardia.

FAROL LED

Especificaciones

1. Carcasa:

Superior: En Lámina de aluminio de alta pureza entallada.

Inferior: En lámina de aluminio entallado aloja y protege el módulo LED. El cierre entre las partes se realiza por medio de tornillos de acero inoxidable. Cuenta con un empaque en EPDM, entre las partes superior e inferior que garantiza el grado de hermeticidad IP. Posee un acabado con pintura poliésterica aplicada electrostáticamente.

2. Sistema de montaje: Fabricado en aluminio fundido, para montaje a poste de diámetro nominal 1 1/2" a 2" [48mm a 60mm externo]. Posee un acabado con pintura poliésterica aplicada electrostáticamente.

3. Módulo LED. La luminaria BARONESA LED posee 36 LED de luz blanca y alta potencia. El Módulo LED contiene un kit con tecnología RETROLED empleada en las nuevas luminarias que utilizan esta fuente de iluminación.

4. Sistema de disipación

•**Disipador:** Fabricado en aluminio extruido con una protección anódica.

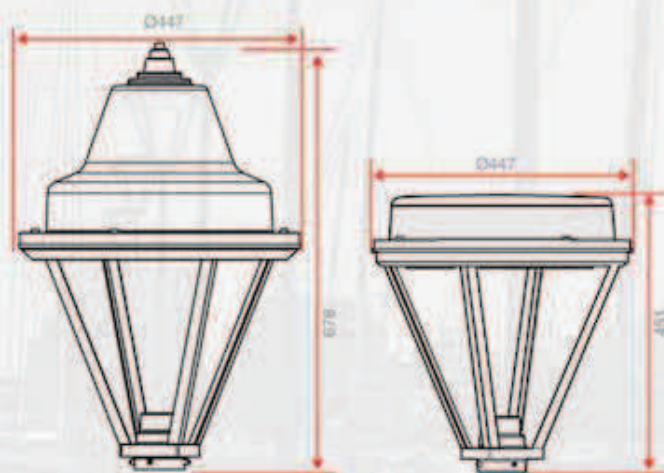
•**Puentes térmicos:** Fabricados en lámina de aluminio, mejoran la disipación térmica.

5. Fuentes de luz. 36 LED PHILIPS REBEL de luz blanca neutro 4100 K [estándar] con índice de Reproducción del color (IRC) 80% y alta potencia, alimentados a corrientes constantes de 700 mA e instalados sobre un circuito impreso con vías de disipación térmica, que garantizan el funcionamiento del LED en las condiciones óptimas de temperatura.

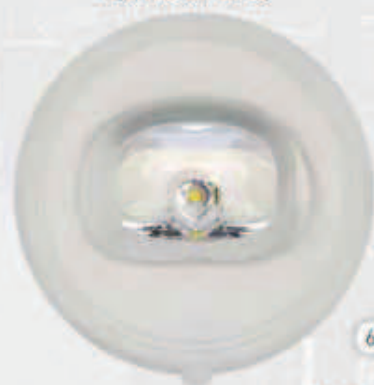
Opcionales: blanco calido *3000K y blanco frío *5600K.



Dimensiones en mm



Lente directa



* Bajo pedido



6. Ópticas DIRECTA Conformadas en PMMA inyectado destinadas a conseguir una distribución óptima de la luz y alta transmitancia. Estas lentes constituyen junto al marco porta-lentes el cierre del conjunto.

7. Marco porta lentes: Construido en aluminio fundido en coquilla, posee un tratamiento de pasivado con ácidos y una protección de pintura poliestérea aplicada electrostáticamente.

8. Equipo Auxiliar Eléctrico. Equipo controlador LED XITANIUM Philips montado sobre una bandeja porta-accesorios de acero galvanizada ubicada en la parte posterior del módulo LED. Sobre dicha bandeja también se incorporan conectores rápidos (bornera enchufable) para la conexión de los equipos a la red.

9. Sistema de fijación del modulo: Se realiza por medio de piezas de lámina de acero galvanizada y tornillería de acero inoxidable.

Caraterísticas

Características Eléctricas y Lumínicas



36 LED

Número total de LED	Voltaje de alimentación del sistema: 220 - 240 VAC, 50 / 60 Hz Opcional: 120 VAC, 50 / 60 Hz Corriente de alimentación del LED: 700 mA		
	Potencia LED	Potencia Sistema	Lumen
36 std	69 W	80 W	6014
Vida útil	Modulo RETROLED™ 50,000 horas a L79 para 700mA DRIVER 50,000 horas a 700mA		

*Posibilidades ópticas y datos fotométricos ver páginas 17-20-21